

Notes

IT

Tutti i materiali utilizzati non rilasciano sostanze nocive o tossiche per le persone, gli animali o l'ambiente, in conformità alle normative europee.

Istruzioni d'uso:

Il tavolo non è adatto ad un uso esterno.

Il tavolo non è adatto ad ambienti umidi.

I materiali che formano il tavolo sono soggetti a variazioni cromatiche accentuate dalla esposizione alla luce solare.

Non esporre il tavolo alla luce diretta del sole.

Il tavolo deve essere utilizzato con tutte le gambe (o la base) ben appoggiata su di una superficie livellata.

Non utilizzare il tavolo su superfici instabili o pericolose.

Non salire in piedi sul tavolo.

Non sedersi sul tavolo.

Evitare il contatto con fonti di calore o corpi taglienti.

Non sottoporre il tavolo a forti urti.

Evitare che il tavolo rimanga a contatto con acqua o altri liquidi.

Prestare maggiore attenzione quando il prodotto è utilizzato da bambini.

Leggere attentamente le istruzioni di montaggio e apertura dei tavoli.

Alcune parti dell'imballo potrebbero essere pericolose per i bambini da 0 a 3 anni.

Consigli per la manutenzione:

I liquidi che entrano in contatto con il tavolo devono essere assorbiti immediatamente con un panno asciutto e pulito.

Utilizzare prodotti specifici per la pulizia dei vari materiali.

Non utilizzare prodotti abrasivi e/o corrosivi.

Modalità di smaltimento:

Sia i prodotti di imballo che il tavolo, una volta dismesso, non vanno dispersi nell'ambiente, ma conferiti ai sistemi di smaltimento, in accordo con le normative vigenti.

EN

All the components do not release noxious or toxic substances for people, animals or environment and they are in accordance with the European laws.

Instructions:

Do not consider the table for outdoor use.

Do not use the table in moist places.

The materials could have variations in color, especially due to the exposure to sunlight.

Do not expose directly to the sunlight.

The table should be use only with all its legs (or base) leaning on leveled surfaces.

Do not use the table on unsteady or dangerous surfaces.

Do not climb and stand on the table.

Do not seat on the table.

Please avoid the contact with heat sources or sharp-edge tools.

Do not crash or hit heavily the table.

Please avoid the contact between water or liquids and table for a long time.

Pay more attention when the table is used by children.

Read carefully the assembly and opening instructions.

Some parts of the packing could be dangerous for 0-3 years old children.

Maintenance:

Absorb immediately any liquids with a dry and clean cloth.

Use only suitable products for the cleanliness of the articles.

Do not use abrasive and/or corrosive products.

Disposal:

Do not waste on the environment. Please dispose of both the chair and the packing carefully, according to the current rules.

ES

En conformidad con las normas europeas, los materiales utilizados no dejan sustancias nocivas o tóxicas para las personas, los animales o el ambiente.

Instrucciones para el uso:

La mesa no es idónea para el uso en ambientes exteriores.

La mesa no es idónea para el uso en ambientes húmedos.

Los materiales que forman la mesa están sujetos a variaciones cromáticas que se acentúan con la exposición a la luz solar.

No exponga la mesa a la luz directa del sol.

La mesa debe utilizarse con todas las patas (o la base), bien apoyada sobre una superficie nivelada.

No utilice la mesa sobre superficies inestables o peligrosas.

No se ponga de pie sobre la mesa.

No se sienta sobre la mesa.

Evite el contacto con fuentes de calor o cuerpos cortantes.

Proteja la mesa contra posibles golpes.

Evite que la mesa permanezca en contacto con el agua o con otros líquidos.

Preste la máxima atención cuando el producto esté siendo utilizado por niños.

Lea atentamente las instrucciones de montaje y de apertura de las mesas.

Algunas partes del embalaje pueden resultar peligrosas para los niños de edad comprendida entre 0 y 3 años.

Consejos para el mantenimiento:

Los líquidos que entran en contacto con la mesa deben absorberse inmediatamente con un paño seco y limpio.

Utilice productos específicos para la limpieza de los distintos materiales.

No utilice productos abrasivos o corrosivos.

Modo de eliminación:

No abandone la mesa ni los productos utilizados para el embalaje en el medio ambiente. Deposítelos en los sistemas de eliminación de desechos en conformidad con las normativas vigentes.

FR

Tous les matériaux utilisés ne livrent pas substances nuisibles ou toxiques pour les personnes, les animaux ou l'habitat, selon les réglementations européennes.

Notice d'instruction d'utilisation et d'entretien

Eviter l'usage à l'extérieur

Eviter l'exposition dans des locaux humides

Eviter la proximité des sources de chaleurs ou l'exposition directe aux rayons solaires et lunaires.

Positionner le meuble de manière stable sur un sol plan, le caler si nécessaire.

Eviter d'utiliser le meuble sur plans instables ou dangereux.

Ne pas monter sur la table

Eviter de poser sources de chaleurs ou corps affilés

Eviter la permanence avec l'eau ou autres liquides

Faire plus attention si la table est utilisée par les enfants

Lire attentivement les instructions de montage et ouverture des tables

Quelques parties de l'emballage peuvent être dangereuses pour les enfants.

Conseil de entretien

Nettoyage des surfaces mélaminées conseillé avec des lingettes multi-usage imbibées de produit nettoyant, ne pas abrasives ni corrosifs.

Ne pas mouiller les chants. Ne pas gratter la mélamine avec un tampon à récurer.

Ecoulement

Sois les matériaux d'emballage sois la table même ne doivent pas être dispersés dans l'habitat, mais écoulés selon les règles en vigueur.

D

Die ganzen benuetzten Materialien lassen keine Giftstoffen fuer Menschen, Tiere oder Umwelt nach den europaeischen Gesetzen aus.

Gebrauchsanweisungen:

Der Tisch ist fuer Aussenbereich nicht geeignet.

Der Tisch ist fuer feuchtigen Raeuume nicht geeignet.

Die Materialien, mit denen der Tisch produziert wird, koennen nach Ausstellung an der Sonne Farbaenderungen haben.

Den Tisch nicht an die direkte Sonne stellen.

Der Tisch soll mit allen Beinen benuetzt werden und soll auf eine Planflaeche gestellt werden.

Den Tisch auf gefaehrlichen oder unbestaendigen Flaechen nicht benuetzen.

Nicht mit den Fuessen auf den Tisch aufstehen.

Nicht auf den Tisch setzen.

Nicht gegen den Tisch stark stossen.

Vermeiden, dass der Tisch mit Wasser oder anderen Fluessigkeiten Kontakt hat.

Sorgfaeltig aufpassen, wenn der Tisch von Kindern benuetzt wird.

Bitte die Gebrauchsanweisungen vor der Benuetzung und Oeffnung des Tisches lesen.

Einige Verpackungssteile koennen fuer Kinder zwischen 0 und 3 Jahren gefaehrlich sein.

Pfleganweise:

Die Fluessigkeiten, die auf den Tisch fallen, sollen sofort mit einem sauberen und trockenen Tuch aufgesaugt werden.

Fuer die Reinigung nur geeignete Mittel benuetzen.

Keine Schleifmittel benuetzen.

Vorsicht:

Nach der Benuetzung des Tisches soll man das Produkt so wie die Verpackung nicht in der Umwelt verlassen, sondern nach den Gesetzen absetzen.

NL

Alle gebruikte materialen geen schadelijke stoffen of giftig voor de mensen, dieren of het milieu, in overeenstemming met Europese regelgeving.

Instructies:

De tabel is niet geschikt voor gebruik buitenshuis.

De tabel is niet geschikt voor vochtige omgevingen.

De materialen die deel uitmaken van de tabel zijn onderhevig aan kleurvariatie verergerd door blootstelling aan zonlicht.

Niet blootstellen van de raad van bestuur aan direct zonlicht.

De tabel moet worden gebruikt met alle benen (of basis) goed rustend op een vlakke ondergrond.

Geen gebruik maken van de tabel op een onstabiele of gevaarlijk.

Klim niet op de tafel.

Ga niet zitten op de tafel.

Vermijd contact met warme of scherpe lichamen.

Oefen niet teveel schokken op de tafel.

Vermijd de tafel blijven in contact met water of andere vloeistoffen.

Besteed meer aandacht als het product wordt gebruikt door kinderen.

Lees de installatie-instructies en het openen van tabellen.

Sommige delen van de verpakking kan gevaarlijk zijn voor kinderen 0-3 jaar.

Onderhoud tips:

De vloeistoffen die in contact komen met de tabel moet worden opgenomen onmiddellijk met een schone, droge doek.

Gebruik producten die speciaal zijn ontworpen voor het reinigen van verschillende materialen.

Gebruik geen schuurmiddelen en / of corrosieve.

Verwijdering Methode:

Zowel de verpakking en karton producten, een keer verlaten, zijn een potentieel gevaar milieu, maar gegeven tot verwijdering systemen, volgens de regelgeving.

CS

Veškeré použité materiály nepropouští žádné škodlivé nebo toxické látky pro osoby, zvířata nebo prostředí, shodují se s evropskými normami.

Návod k použití:

Stůl nepoužívejte pro externí účely.

Stůl nepoužívejte ve vlhkých prostředích.

Materiály, z nichž je stůl zhotoven podléhají chromatickým změnám, které se zvyřazní na sluneční expozici.

Stůl nevystavujte přímému slunečnímu záření.

Stůl musí být postaven s nohama (nebo základnou) na rovné ploše.

Stůl nepoužívejte na nestabilní nebo nebezpečné ploše.

Nevystupujte na stůl.

Nesedějte si na stůl.

Nedoporučuje se přibližovat stůl k teplým zdrojům nebo řezným tělesům.

Stůl není odolný vůči silným úderům.

Nedoporučuje se udržovat stůl dlouho ve vodě, nebo v jiných tekutinách.

Používají-li výrobek děti, je nutno více opatrnosti.

Čtěte velmi pozorně veškeré pokyny k montáži a otevření stůlu.

Některé části obalu mohou být nebezpečné pro děti od 0 do 3 let.

Doporučená údržba:

Tekutiny, které se vylijí na stůl je nutno okamžitě vysušit suchým a čistým hadříkem.

Používejte specifické prostředky na čištění různých materiálů.

Nepoužívejte abrazivní anebo korozní prostředky.

Likvidace:

Veškeré obaly stolu po použití nelze odkládat volně v přírodě, ale je nutno se řídit dle platných místních norem a materiály odeslat do příslušných sběrných středisek.

RUS

В соответствии с европейскими стандартами, все используемые материалы не выделяют веществ, вредных или токсичных для здоровья людей, животных или окружающей среды.

Инструкция по применению:

Стол не пригоден для использования вне помещения.

Стол не пригоден для использования во влажных помещениях.

Материалы, из которых состоит стол, подвергаются цветовому изменению, которое становится более заметным под воздействием солнечного света. - Не подвергать стол прямому солнечному свету.

Стол необходимо использовать только тогда, когда все ножки (или основание) прочно стоят на ровной поверхности.

Не использовать стол на непрочных или опасных поверхностях.

Не вставайте на стол. - Не садитесь на стол.

Не допускайте контакт стола с источниками тепла или режущими предметами.

Не подвергайте стол сильным ударам.

Не допускайте продолжительный контакт стола с водой или другими жидкостями.

Обращайте повышенное внимание, когда изделием пользуются дети.

Внимательно прочитайте инструкции по сборке и раскладыванию столов.

Некоторые части упаковки могут быть опасными для детей в возрасте от 0 до 3 лет.

Рекомендации по уходу:

Немедленно соберите разлившиеся на столе жидкости сухой и чистой тряпкой.

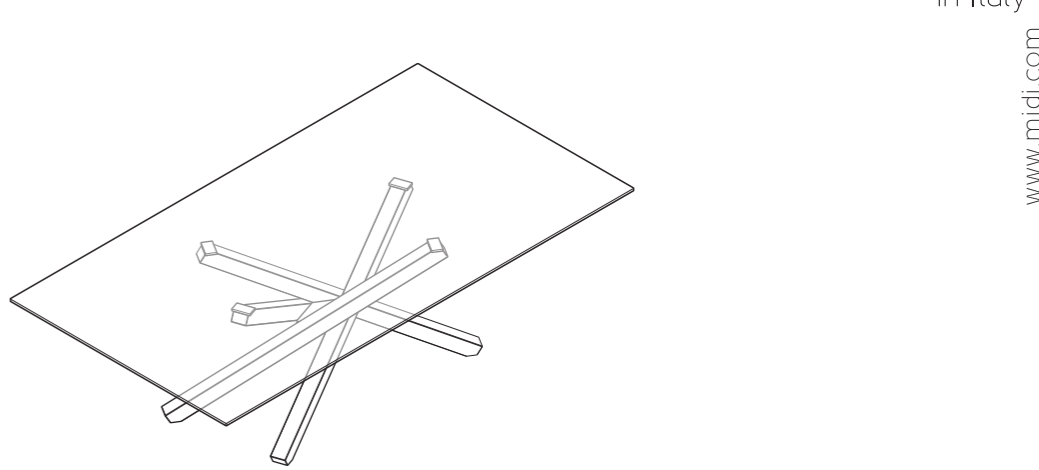
Для чистки различных материалов используйте соответствующие средства.

Не пользуйтесь абразивными и/или коррозийными средствами.

Способ утилизации:






В конце их срока службы как упаковочные материалы, так и стол не должны загрязнять окружающую среду, а сдаваться в центры утилизации в соответствии с действующими правилами.

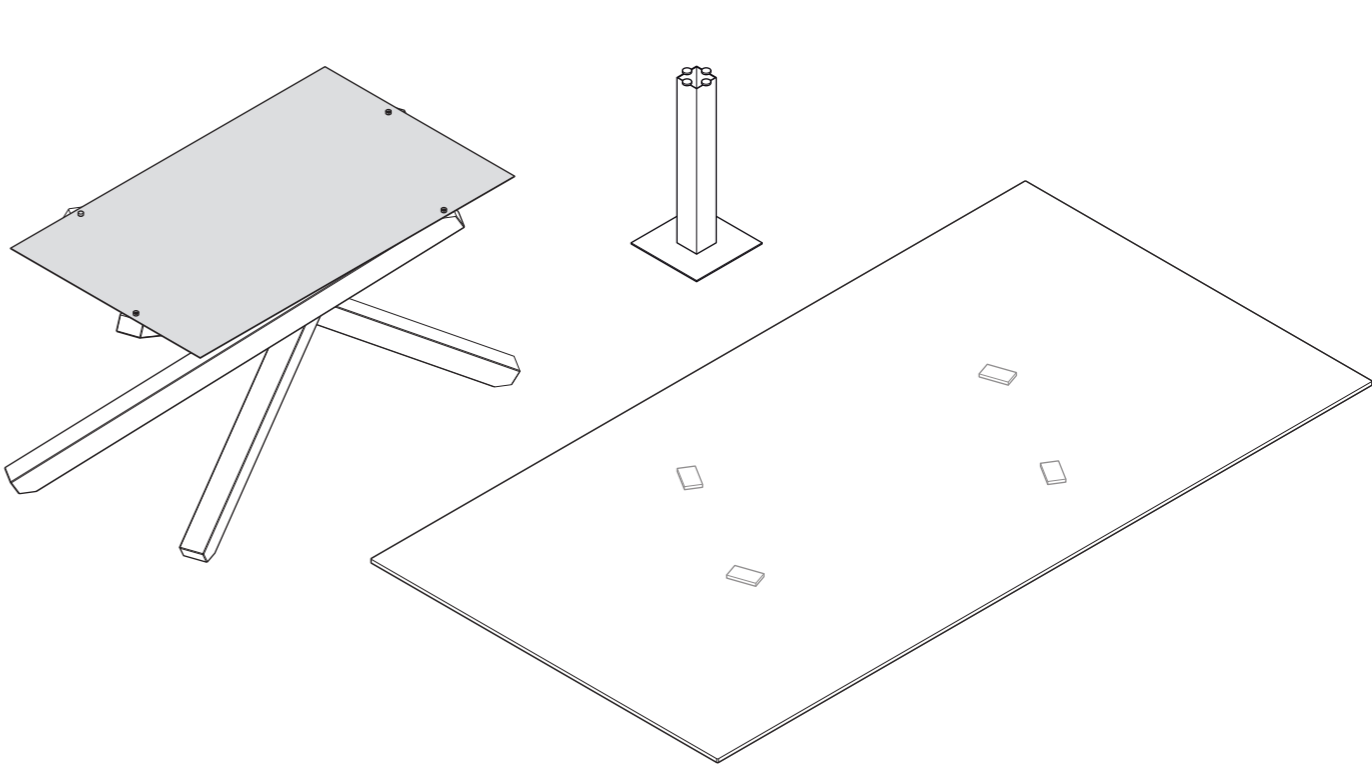
PECHINO vt










2000x1060

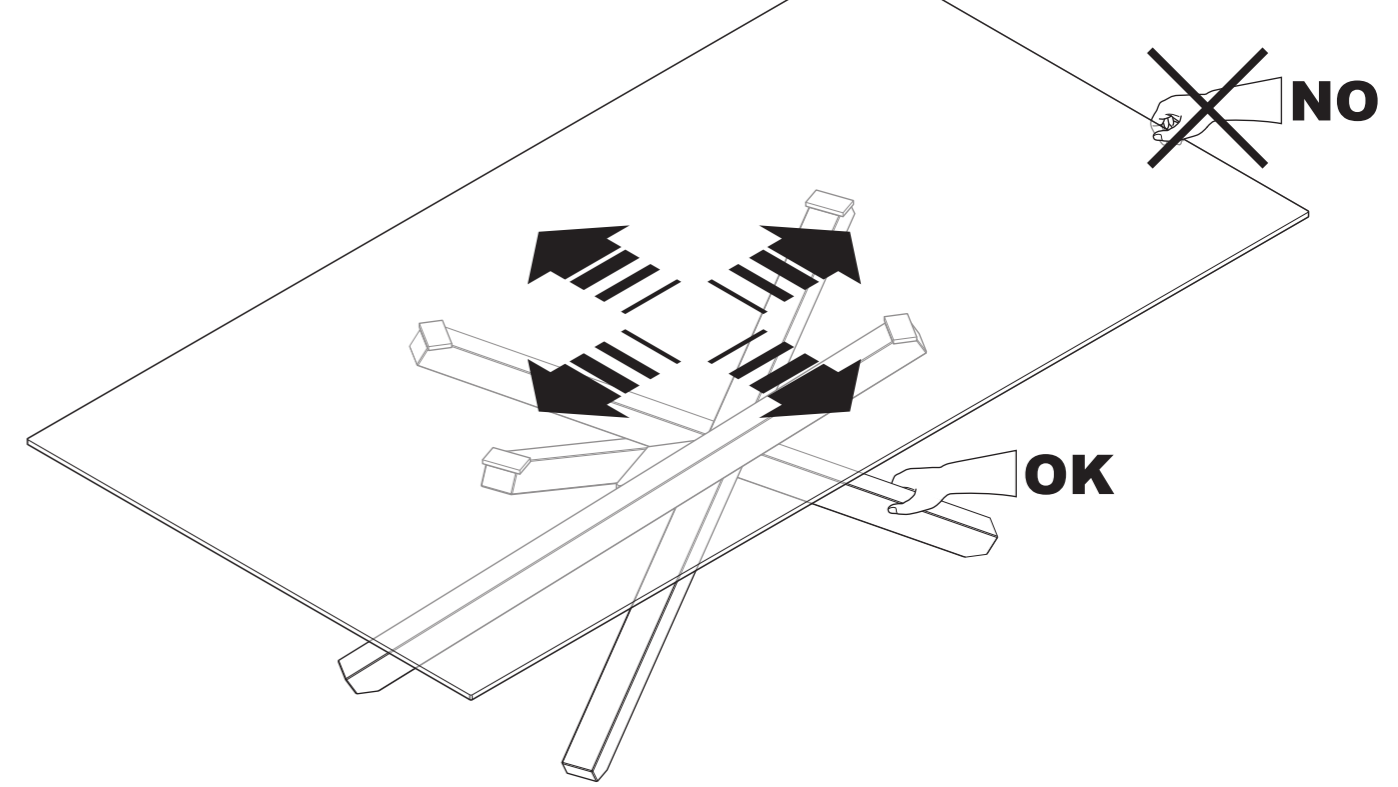
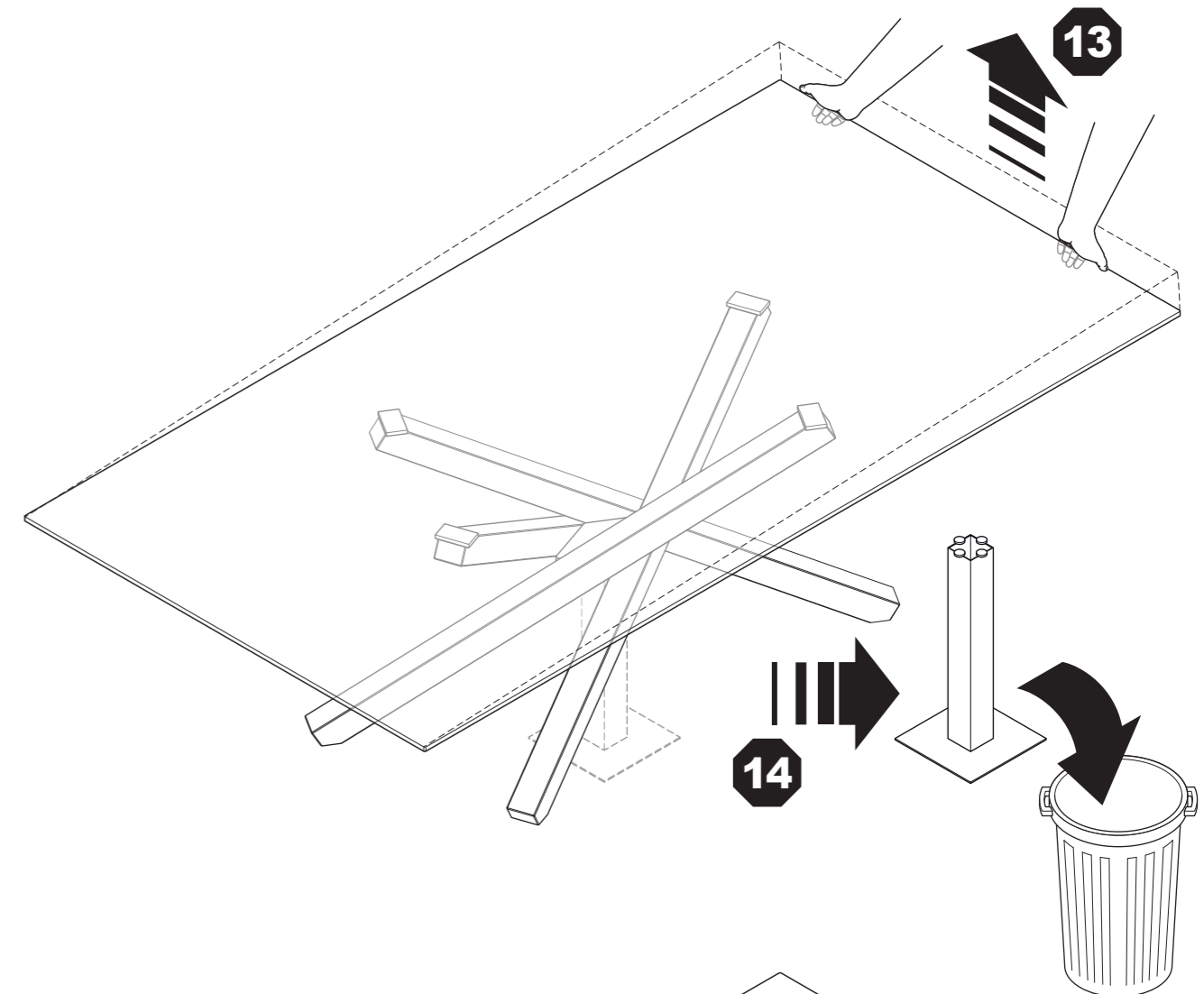
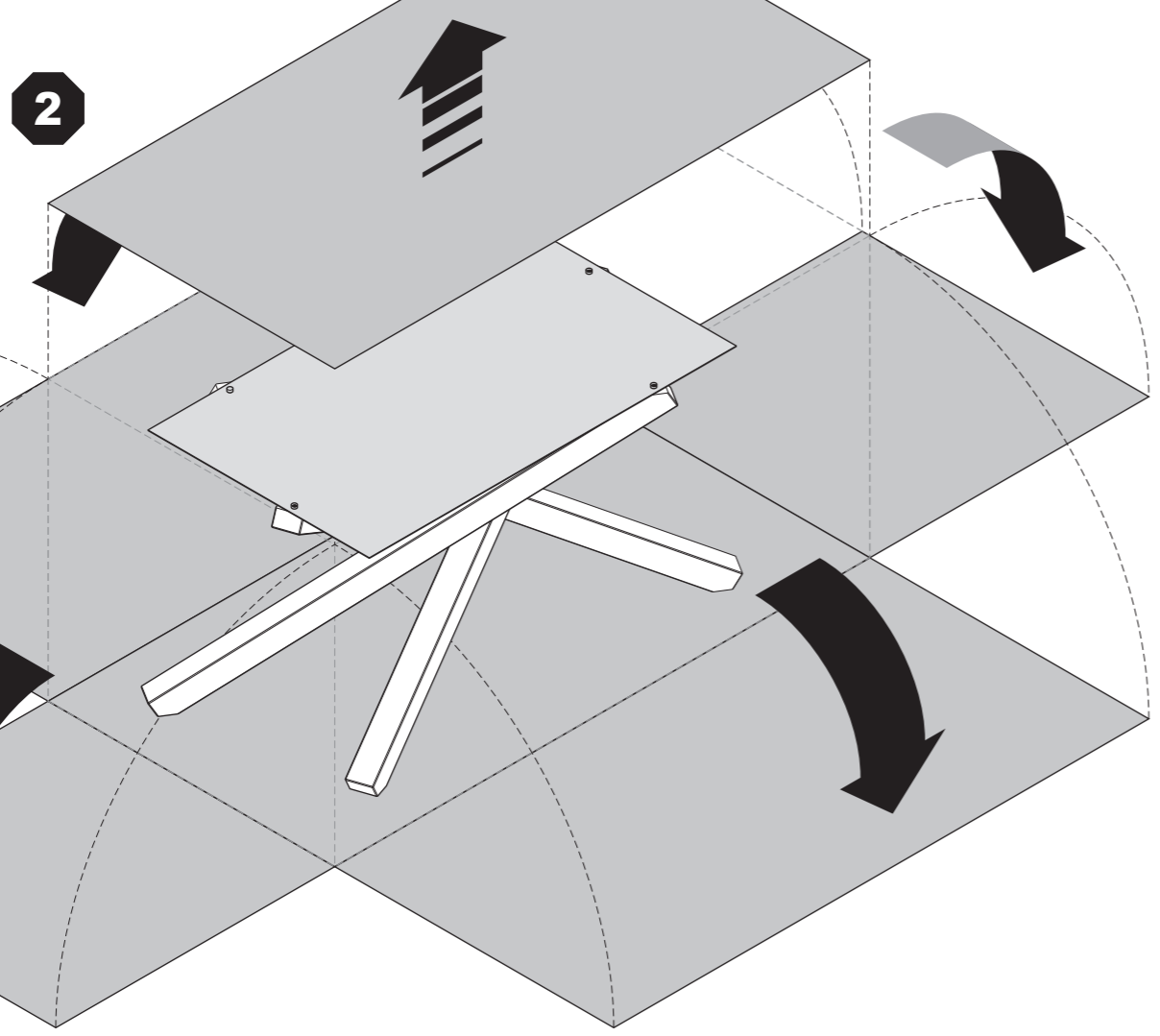
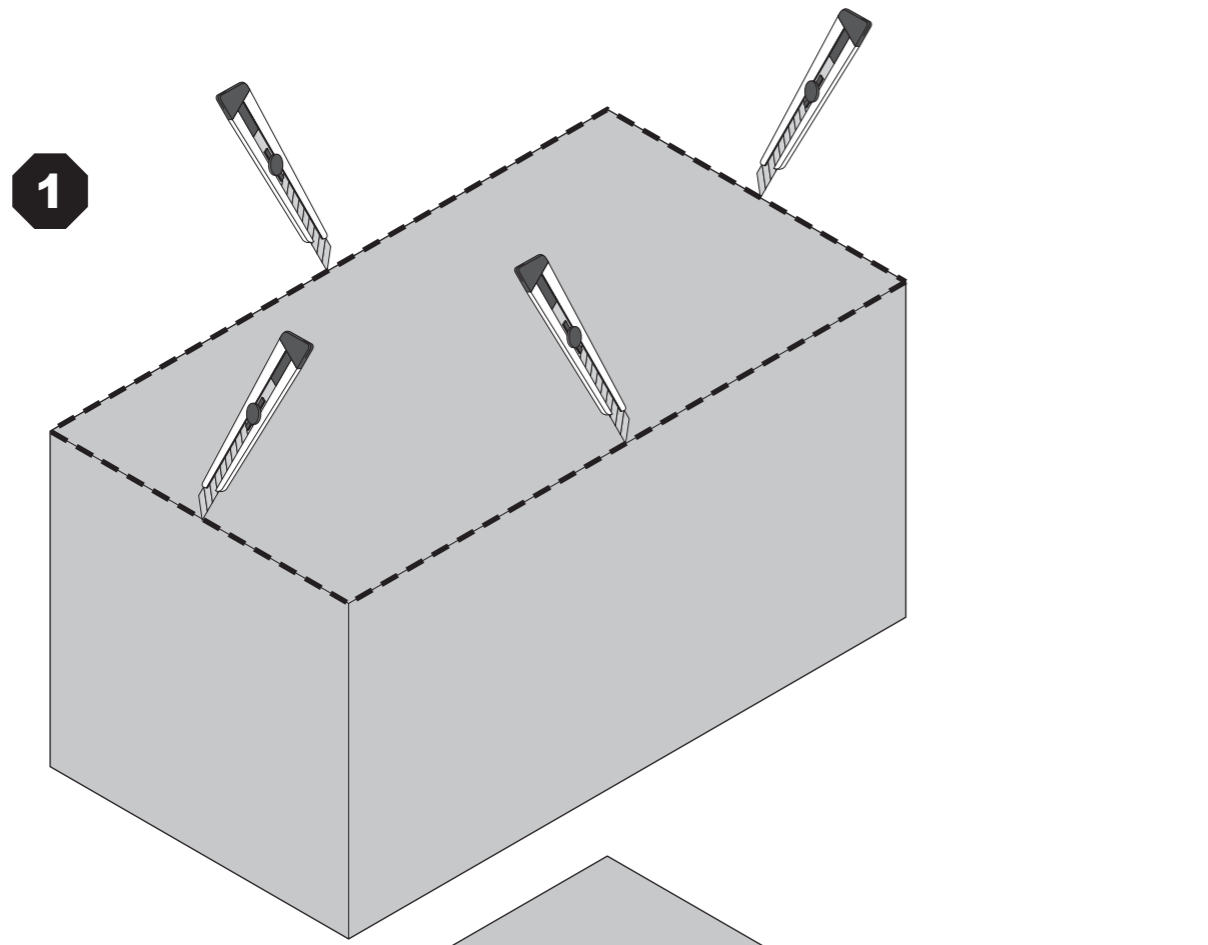
Contenuto / Content / Contenido / Teneur / Inhalt

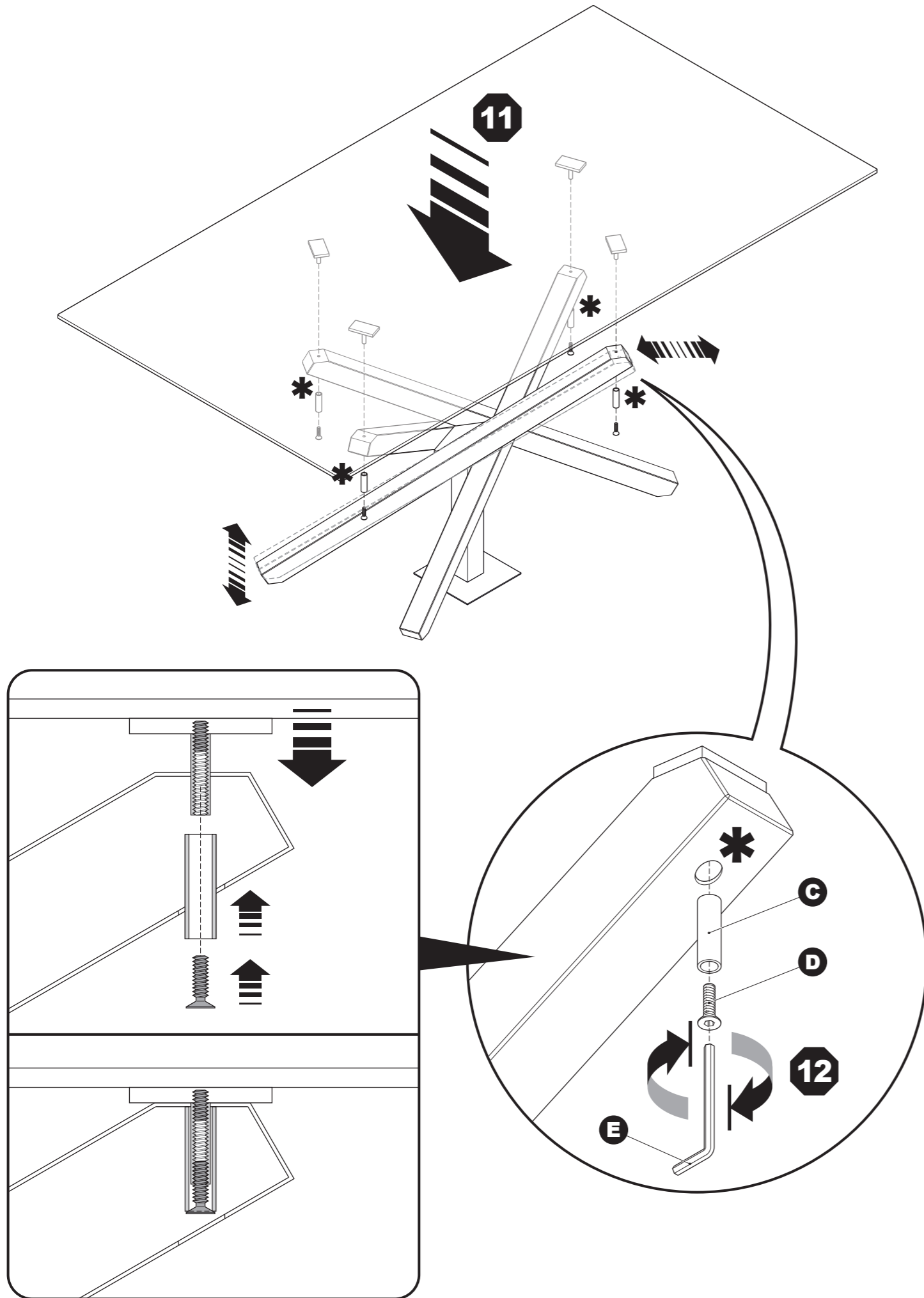
| | | | | |
|---|---|---|---|---|
|  |  |  |  |  |
| A pz. 4 | B pz. 4 | C pz. 4 | D pz. 4 | E pz. 1 |



Legenda / Legend / Leyenda / Légende / Legende

| | | | |
|---|--|---|---|
|  | Fasi di montaggio / Phases of assembly |  | Avvitare completamente / Screw completely |
|  | Ferramenta e utensili / Hardware and tools |  | Avvitare parzialmente / Screw partially |
|   | Riferimento al dettaglio / Reference to the detail |  | Direzioni di movimento / Movement direction |





3

Posizione definitiva del tavolo.
 Final position of the table.
 Posición final de la mesa.
 Position finale de la table.
 Endposition der Tisch.

