

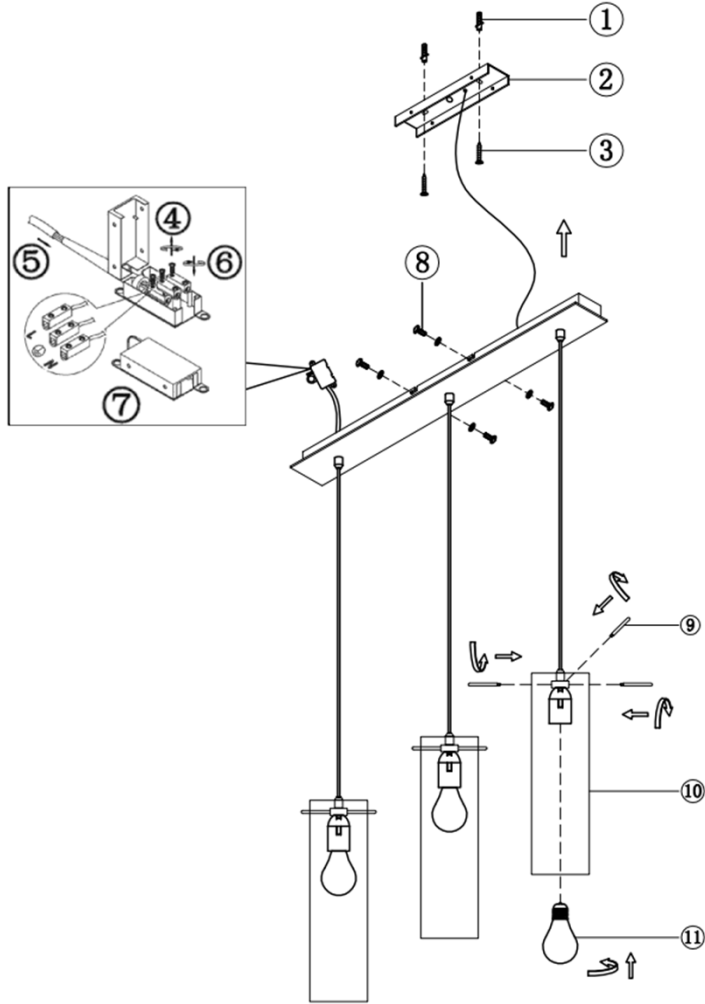
Istruzioni per il montaggio
Instructions pour le montage
Instrucciones para construir

Assembly instructions
Montageanleitung
Instruções de montagem

Lampadina, Bulb, Ampoule, Lampe, Bombilla, Lâmpada:
MAX 3x60W



Per il montaggio occorrono due persone - Two persons are required for assembly
 Für die Montage sind 2 Personen erforderlich - Pour l'assemblage deux personnes sont nécessaires. - Se requieren dos personas para el montaje - São necessárias duas pessoas para montagem



Spiegazione dei simboli
Légende des symboles
Explicación de los símbolos

Explanation of symbols
Zeichenerklärungen
Explicação dos símbolos

- Leggere le istruzioni prima dell'uso dell'apparecchio e conservarle. Disinserire la corrente prima di intervenire. Per pulire l'apparecchio non usare detergenti abrasivi. Ogni modello è provvisto di etichetta/e dove sono riportati simboli che indicano il corretto utilizzo dell'apparecchio
- Read these assembly instructions before use of the appliance and conserve them. Turn power off before carrying out any operation. To clean the lamp, never use abrasive detergents. Each model is supplied with labels in which is stated Symbols which state the correct use of the appliance
- Lire les instructions pour le montage avant d'utiliser l'appareil et les conserver. Débrancher le courant avant d'effectuer quelque opération. Ne pas utiliser des détergents abrasifs pour le nettoyage de l'appareil. Chaque modèle est fournis d'étiquette où sont indiqués symboles indiquant le correct usage de l'appareil.
- Die Montageanleitung bevor dem Gerätgebrauch lesen und diese aufbewahren. Vor dem Eingriff an der Leuchte ist diese vom Versorgungsnetz zu trennen. Bitte verwenden Sie zur Reinigung kein Scheuermittel. Auf jedem Artikel befindet sich ein Etikett, wo die folgenden Dataien angegeben sind und die Symbole der richtigen Anwendung des Geräts zeigen
- Leer las instrucciones antes el empleo del instrumento y guardarlas. Desconectar la corriente antes de empezar cualquier operación. Para limpiar el instrumento no emplee detergentes abrasivos. Cada modelo tiene escritos símbolos que indican el empleo correcto del instrumento.
- Ler as instruções antes de usar o aparelho e conservá-las. Desligar da corrente antes de iniciar qualquer operação. Para limpar o aparelho não usar detergentes abrasivos. Cada modelo disporá de etiqueta/s aonde consta símbolos que indicam o uso correto do aparelho.

Tutti i prodotti che rientrano nell'ambito di applicazione della direttiva europea compatibilità elettromagnetica E.M.C. 2014/30/UE e successive modifiche e/o della direttiva europea bassa tensione B.T. 2014/35/UE e successive modifiche, soddisfano i requisiti richiesti e recano la marcatura "CE".
 All products fall within the range of application of the European electromagnetic compatibility E.M.C.directive 2014/30/UE and subsequent amendment and/or the European low voltage directive B.T. 2014/35/UE and subsequent, meet the required specifications and bear "CE" labelling.
 Tous les produits appartenant au champ d'application de la directive européenne compatibilité électromagnétique E.M.C. 2014/30/UE et modifications successives et/ou de la directive européenne basse tension B.T. 2014/35/UE et modification successive remplissent les conditions prévues et portent le marquage "CE".
 Alle Produkte vor die unter das Anwendungsgebiet der europäischen Richtlinien der elektromagnetischen Kompatibilität E.M.C. 2014/30/UE und nachfolgende Änderungen und/oder der europäischen Richtlinie der Niederspannung B.T. 2014/35/UE und nachfolgende Änderung fallen, entsprechen den erforderlichen Eigenschaften und tragen das "CE"-Kennzeichen.
 Todos los productos que siguen la directiva europea sobre la compatibilidad electromagnética E.M.C. 2014/30/UE y sus modificaciones y/o de la directiva europea sobre la baja tensión B.T. 2014/35/UE y sucesivas modificaciones respunden a la ley y tienen las letras "CE".
 Todos os produtos que reentram no âmbito da aplicação da directiva europeia compatibilidade electromagnética E.M.C. 2014/30/UE e alterações seguintes e/ou da directiva europeia baixa tensão B.T. 2014/35/UE e alterações seguintes satisfazem os requisitos requeridos e trazem a marca "CE"

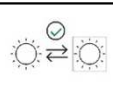


Il simbolo indica che l'apparecchio deve essere oggetto di raccolta separata - The symbol indicates that the fixture has to be disposed in separate collection
 Le symbole indique que l'appareil doit être écoulé séparément - Dieses Symbol zeigt, dass das Gerät separat gesammelt sein soll
 El símbolo indica que el instrumento se recoge en basura especial - O símbolo indica que o aparelho deve ser objecto de recolha separada

Predisporre la linea di alimentazione con dispositivi in grado di evitare sovratensioni (surge protection). Prepare the supply line with devices able to avoid overvoltage (surge protection). Préparer la ligne d'alimentation avec des dispositifs capables d'éviter les surtensions (protection contre les surtensions). Bereiten Sie die Versorgungsleitung mit Geräte in der Lage Überspannung (Überspannungsschutz) zu vermeiden. Preparar la línea de alimentación con dispositivos capaces de evitar la sobretensión (protección contra sobretensiones). Preparar a linha de alimentação com dispositivos capazes de evitar a sobretensão (proteção contra surtos).

IK..

IK code	Impact energy (joules)
IK05	0.05
IK10	0.1
IK20	0.2
IK30	0.3
IK40	0.4
IK50	0.5
IK60	0.6
IK70	0.7
IK80	0.8
IK90	0.9
IK100	1.0



Sorgente luminosa sostituibile dall'utente finale
 Light source replaceable by end user
 Source lumineuse remplaçable par l'utilisateur final
 Lichtquelle durch Endbenutzer austauschbar
 Fuente de luz reemplazable por el usuario final
 Fonte de luz substituível pelo usuário final