

LETTO A SOPPALCO ANGOLARE

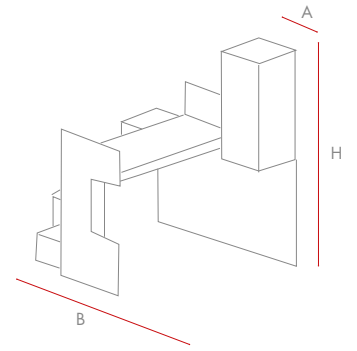


Il catalogo Doimo Cityline consente una totale libertà di configurazione e di interpretazione, con particolare attenzione alle idee salvaspazio. Il soppalco angolare 'compatto' si ritaglia lo spazio del letto inferiore, svuotando interamente la parte sottostante la pedana. Su una stessa parete si ottiene così una composizione armadio più grande con una colonna armadio in più.

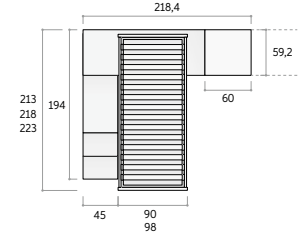
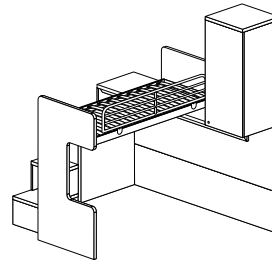
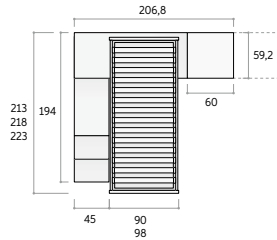
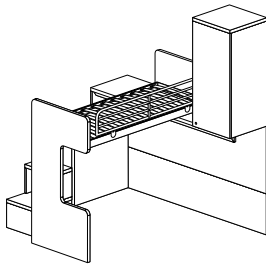
The Doimo Cityline range can be used freely to configure and interpret junior bedrooms, especially attentive to space saving ideas.

The 'compact' corner loft bed takes space from the lower bed, releasing the part under the platform. In this way a bigger cupboard composition is achieved on the same wall, with an additional tall cupboard unit.

LETTO A SOPPALCO ANGOLARE



COMPATTO



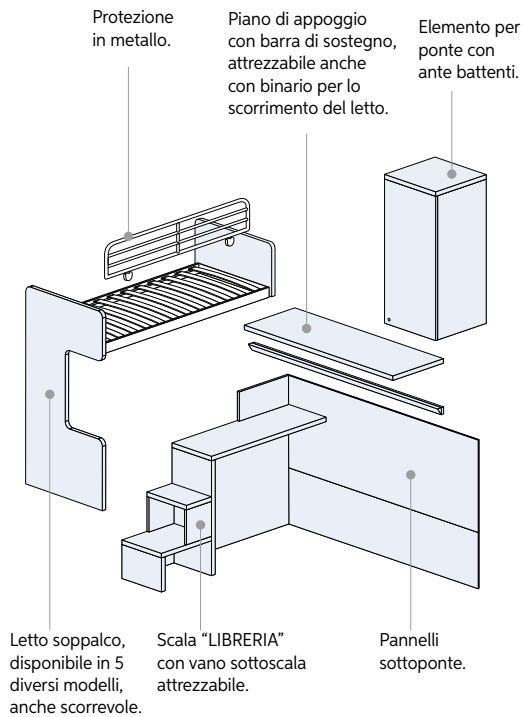
MODELLO 65

H. QIK 263 cm
 QIK LIGHT 259,8 cm
 A. 60 cm
 B. 206,8 cm

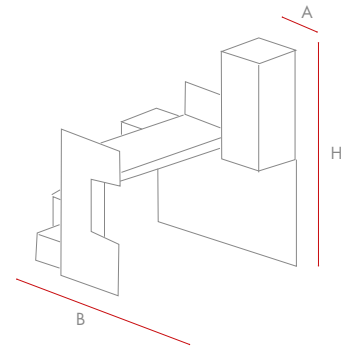
MODELLO 66

H. QIK 263 cm
 QIK LIGHT 259,8 cm
 A. 60 cm
 B. 218,4 cm

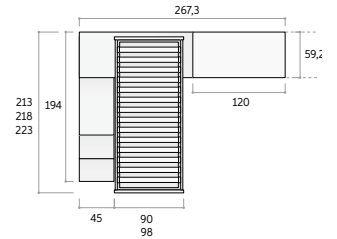
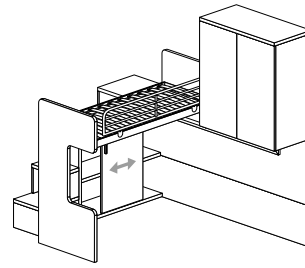
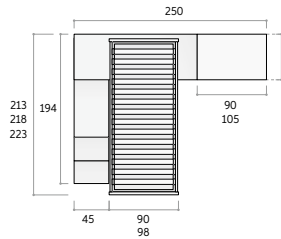
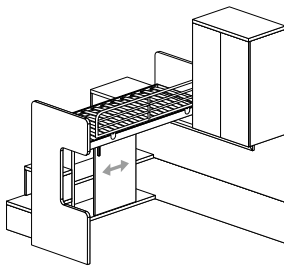
Esempi di Configurazioni



LETTO A SOPPALCO ANGOLARE



SFRUTTABILE



MODELLO 67

H. QIK 263 cm
QIK LIGHT 259,8 cm
A. 90 cm
B. 250 cm

MODELLO 67

H. QIK 263 cm
QIK LIGHT 259,8 cm
A. 105 cm
B. 250 cm

MODELLO 70

H. QIK 263 cm
QIK LIGHT 259,8 cm
A. 120 cm
B. 250 cm

MODELLO 68

H. QIK 263 cm
QIK LIGHT 259,8 cm
A. 120 cm
B. 267,3 cm

MODELLO 71

H. QIK 263 cm
QIK LIGHT 259,8 cm
A. 90+45 cm
B. 267,3 cm

Esempi di Configurazioni

